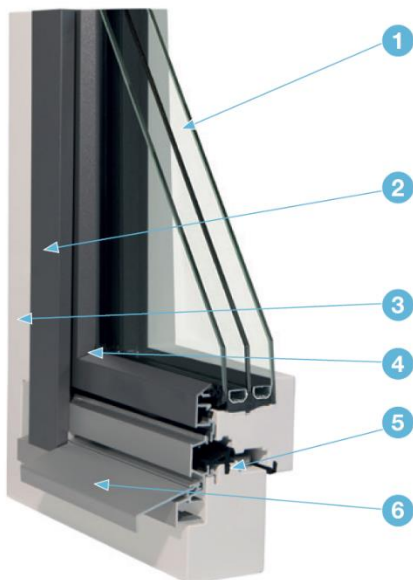


## Holz-Metall-Fenster HMF-plus lichtoptimiert



- 1 2- oder 3-fach Isolierverglasung mit Thermorandverbund ACS plus, TGI oder EcoSpacer in Schwarz oder Grau. Spezifikation je nach Anforderungen an den Wärme-, Schall-, Sonnen- oder Einbruchschutz.
- 2 Seitlich und oben: Alu-Rahmenabdeckung 45 mm breit, aussen auf den Holzrahmen aufgesetzt, das Flügelprofil übergreifend und spannungsfrei mit PVC-Clips montiert.
- 3 Flügelglaswange kubisch oder 20° angeschrägt (Bild).
- 4 Alu-Flügeldecken auf Gehrung, mechanisch verbunden und geklebt.
- 5 Mitteldichtung aus hochwertigem EPDM-Gummi mit vulkanisierten Ecken für hervorragende Dichtheit.
- 6 Wetterschenkel, Steck- und Halteprofile standardmässig in farblos-eloxierter Ausführung. Optional in RAL/NCS- oder IGP-Farbtönen lieferbar.

### Technische Daten

- Rahmen/Flügel in diversen Stärken ausführbar
- Wie Holzflügelmetall-Fenster HMF, jedoch zusätzlich mit 45 mm Alu-Rahmenabdeckung, die das Flügelprofil überdeckt, Eckverbindungen stumpf gestossen
- Metallflügelrahmen auf Gehrung, mechanisch verbunden und geklebt
- Beschläge: Siegenia-AUBI Titan AF
- Optional mit Überschlagsdichtung
- Luftdurchlässigkeit nach EN 12207, Klasse 4
- Schlagregendichtheit nach EN 12208, E1650
- Uf 1.30 Wm<sup>2</sup>K bei Rahmen 64 mm

### Besondere Gestaltungsmöglichkeiten

- Wahlweise scharfkantige Metallflügelprofile
- Flügelglaswange innen kubisch (90°) oder angeschrägt (20°)
- Setzholz- und Kämpferlösungen, mit Alu abgedeckt auf Anfrage
- Keine Festverglasungen möglich
- Sonderformen nach Absprache
- Rollstuhlfreundliche Schwellenlösung
- Optional schlanke Mittelpartie von 102 mm Breite möglich